

# AXITEC

## Manipulation par le vide

### MOBITEC 35, votre nouvel allié pour poser vitrines et fenêtres en rez-de-chaussée et galerie commerciale



Basculement par vérin hydraulique pour pose inclinée ou par le dessous

Levée verticale hydraulique avec course 700 mm intégrée

Commande de la translation par accélérateur au timon

Commande de la levée et du basculement sur le pupitre de contrôle



Plate-forme escamotable



Batteries rechargeables embarquées pour une grande autonomie

Pivot manuel débrayable



Rotation manuelle 360° continue

Châssis porte-ventouses personnalisable à la commande (3 modèles au choix)

Capacité de levage de 350 kg sur 4 ventouses spéciales « chantier »

Commande de la prise/dépose par boîte à boutons mobile

Sécurité renforcée avec réserve de vide incorporée, alarme sonore sur défaut de vide

Pompe à vide sécurisée avec redémarrage automatique en cas de baisse du niveau de vide

Pneus pleins souples pour un meilleur déplacement sur chantier

Roues AV motorisées avec système différentiel et frein à manque de courant débrayable

Roues AR jumelées pour une meilleure stabilité et une plus grande manœuvrabilité

**Mobile** sa translation motorisée et son encombrement (dimensions hors-tout : 750 x 1600 mm) lui permettent d'accéder facilement à vos chantiers.

**Indépendant** vous n'avez plus besoin de louer un engin supplémentaire : MOBITEC 35 gère à la fois le levage et la préhension.

**Autonome** ses batteries alimentent aussi bien le déplacement et le levage que la pompe à vide.

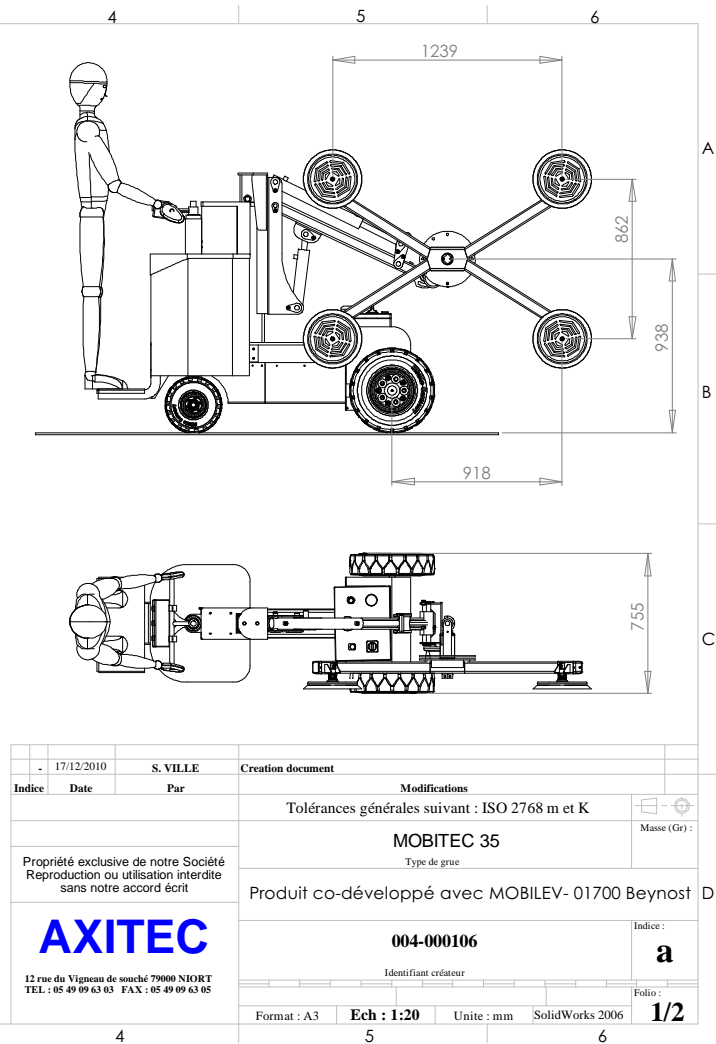
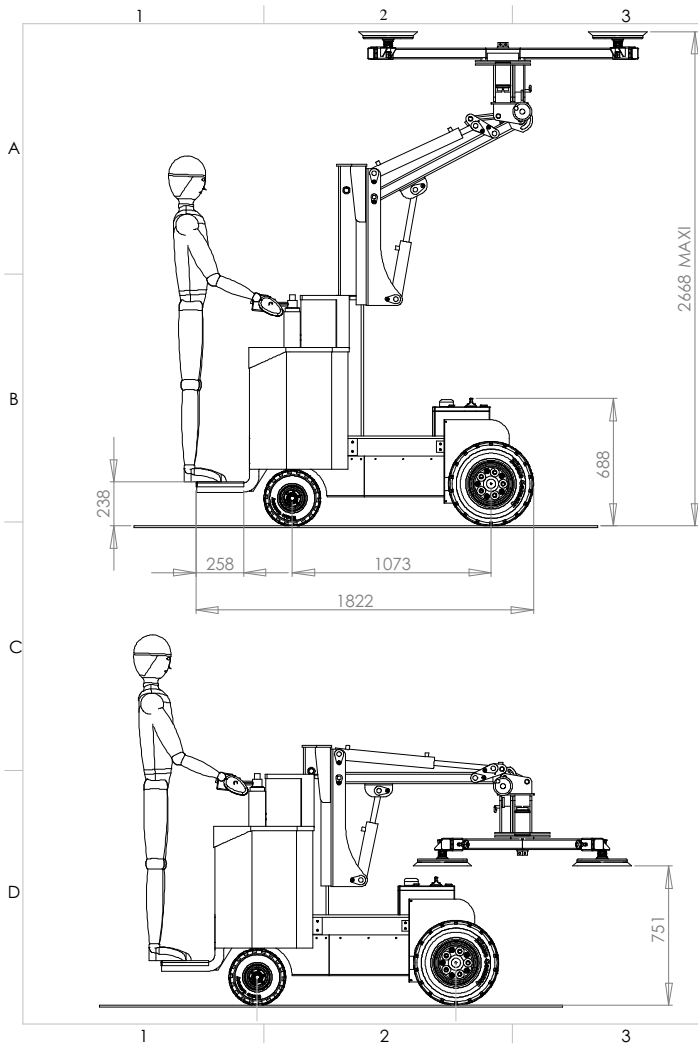
**Polyvalent** grâce à sa rotation, son basculement/retournement motorisé et son châssis personnalisable, MOBITEC 35 s'adapte à tous vos chantiers.



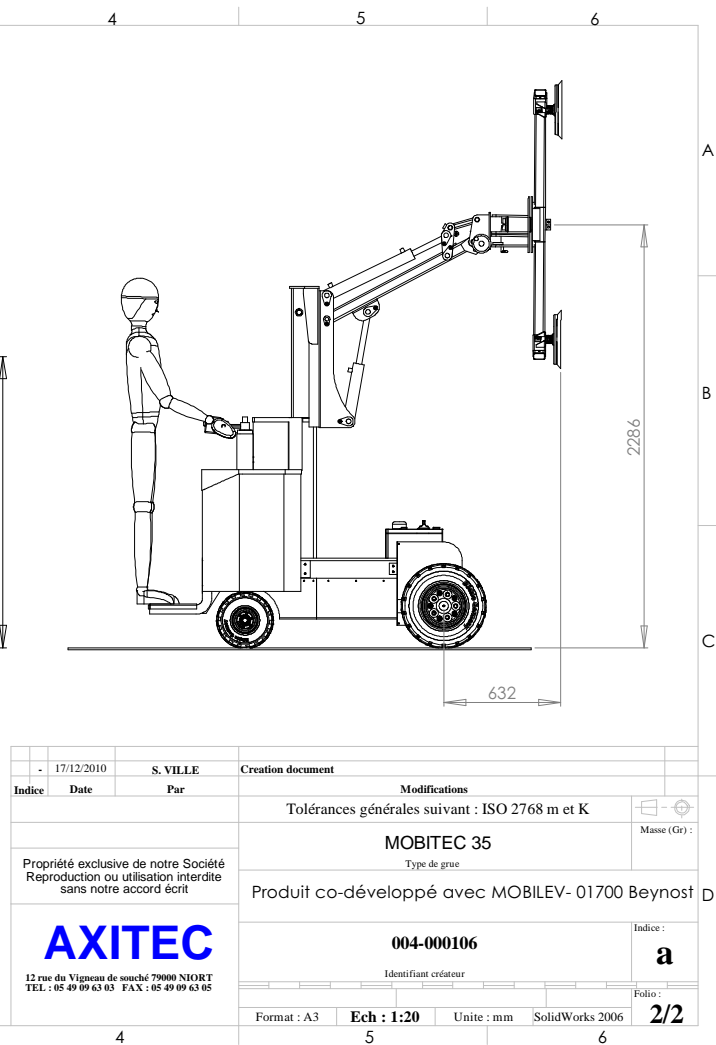
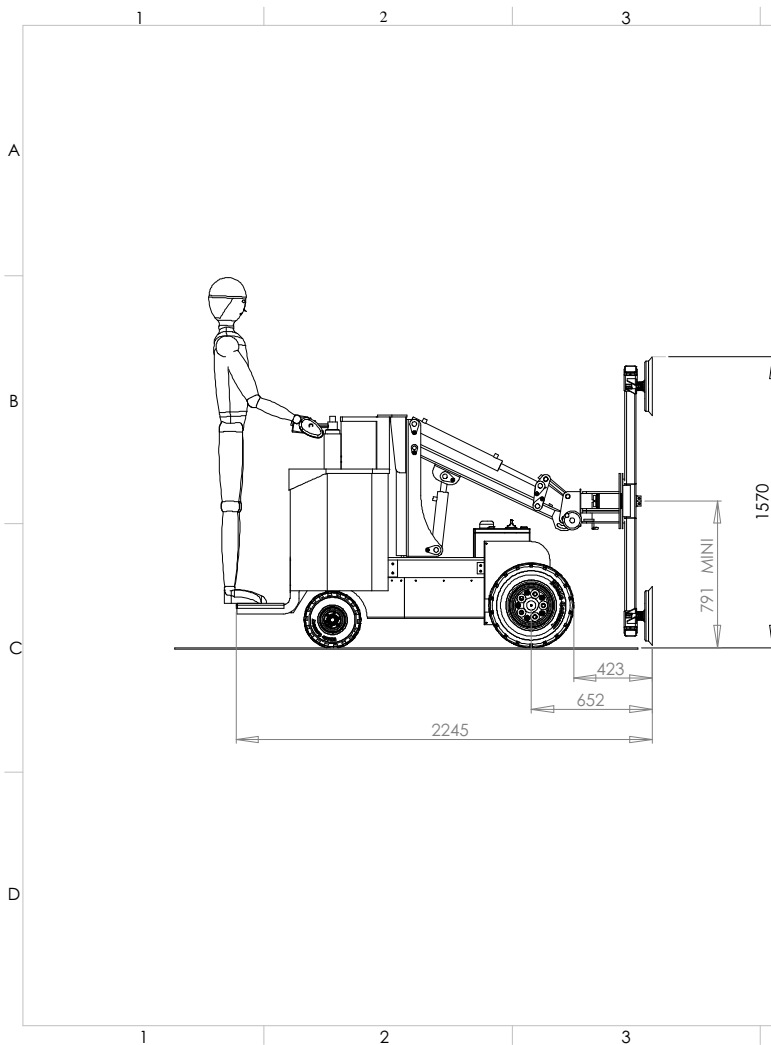
Co-développé avec



01700 BEYNOST



-	17/12/2010	S. VILLE	Creation document	
Indice	Date	Par	Modifications	
			Tolérances générales suivant : ISO 2768 m et K	
Propriété exclusive de notre Société Reproduction ou utilisation interdite sans notre accord écrit			<b>MOBITEC 35</b> Type de grue	Masse (Gr) :
<b>AXITEC</b> 12 rue du Vignean de souché 79000 NIORT TEL : 05 49 09 63 03 FAX : 05 49 09 63 05			Produit co-développé avec MOBILEV- 01700 Beynost	D
			<b>004-000106</b> Identifiant créateur	Indice : <b>a</b>
			Format : A3	Ech : 1:20
			Unite : mm	SolidWorks 2006
			Folio : 1/2	



-	17/12/2010	S. VILLE	Creation document	
Indice	Date	Par	Modifications	
			Tolérances générales suivant : ISO 2768 m et K	
Propriété exclusive de notre Société Reproduction ou utilisation interdite sans notre accord écrit			<b>MOBITEC 35</b> Type de grue	Masse (Gr) :
<b>AXITEC</b> 12 rue du Vignean de souché 79000 NIORT TEL : 05 49 09 63 03 FAX : 05 49 09 63 05			Produit co-développé avec MOBILEV- 01700 Beynost	D
			<b>004-000106</b> Identifiant créateur	Indice : <b>a</b>
			Format : A3	Ech : 1:20
			Unite : mm	SolidWorks 2006
			Folio : 2/2	